

Technisches Datenblatt

Montageplatte, abgewinkelt DD

Artikelnummer: 7085111



Abgewinkelte Montageplatte zur Befestigung am Seitenholm der Kabelrinne.
Durch die Mittenlochung der Montageplatte lässt sich der Abzweigkasten Typ B9/
T sehr einfach mit der beiliegenden Verschlusschraube befestigen.
Ausgeprägte Laschen bieten eine Schnellbefestigung.
Befestigungsschraube FRS B 6x12 bitte separat bestellen.



St Stahl

DD bandverzinkt Zink/Aluminium, Double Dip

Technisches Datenblatt

Montageplatte, abgewinkelt DD

Artikelnummer: 7085111



Stammdaten

Artikelnummer	7085111
Typ	MP WI KL. DD
Bezeichnung 1	Montageplatte
Bezeichnung 2	gebogen, klein
Hersteller	OBO
Dimension	210x120
Werkstoff	Stahl
Oberfläche	bandverzinkt Zink/Aluminium, Double Dip
Oberflächennorm	DIN EN 10346
Kleinste VK-Einheit	1
Mengeneinheit	Stück
Gewicht	20,2 kg
Gewichtseinheit	kg/100 St.

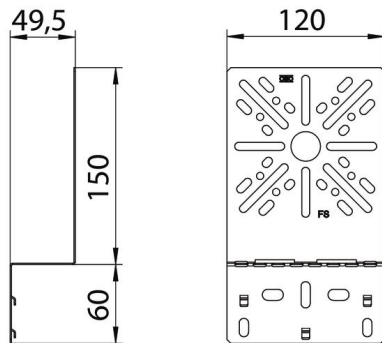
Technisches Datenblatt

Montageplatte, abgewinkelt DD

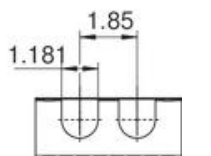
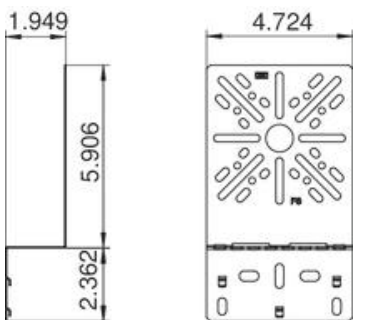
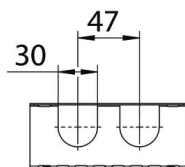
Artikelnummer: 7085111



Abmessungen



Breite	120 mm
Breite	7,87 in
Höhe	210 mm
Blechstärke	1 mm



Technische Daten

Ausführung	vertikal
Befestigungsart	Schraubbefestigung
Rostfreier Stahl, gebeizt	nein